

Macchine automatiche per il riempimento e la chiusura dei tubetti.
Automatic tube filling and sealing machines.

E 250 MATIC

Fino a 3.700 pezzi/ora
Up to 3.700 units/hour



E 250 MATIC



Le descrizioni e fotografie di questo catalogo sono indicative e possono essere modificate senza alcun preavviso.

Descriptions and pictures of this brochure are given for information only and can be modified without prior notice.

Les descriptions et illustration sont indicatives et peuvent être modifié sans préavis.

Las descripciones del presente catalogo son solo indicativas y pueden ser modificate sin noticia.

Beschreibungen und Abbildungen in diesem Katalog sind unverbindlich und können ohne vorherige Anzeige geändert werden.

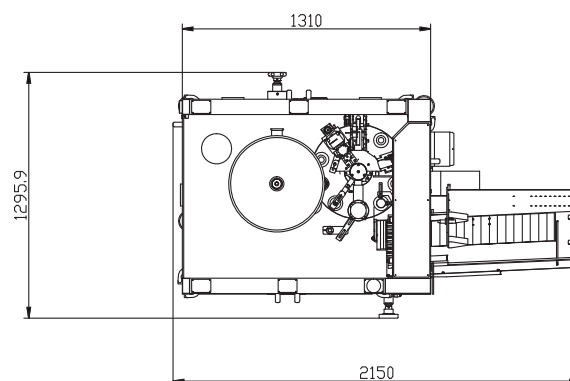
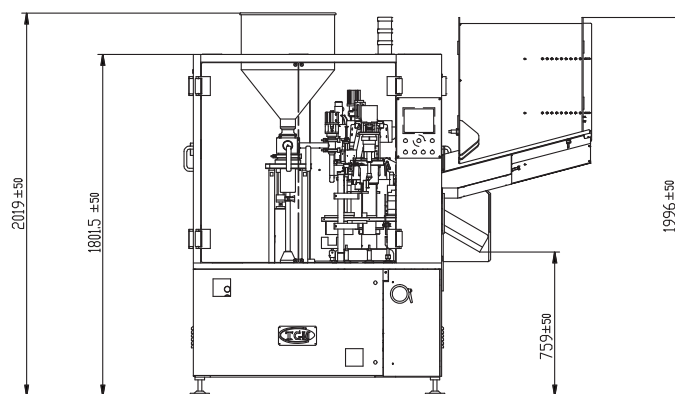
Pezzi/ora Fino a **3.700**

Units/hour Up to **3.700**

Pièces/heure Jusqu'à **3.700**

Stück/h Bis zu **3.700**

Pz/hora Hasta **3.700**



DIMENSIONI TUBI		Metallo	Plastica
Tube size - Type de tubes Tubenart - Tipo de tubos		Metal - Metalliques Metall - Metal	Plastic - Plastiques Kunststoff - Plastico
Diametro		min-max	min-max
Diameter - Diameter	mm	10-42	10-50
Ø - Diametro			
Lunghezza			
Length - Longueur	mm	50-240	50-240
Länge - Largura			

CONSUMI		Metallo	Plastica
Consumption - Absorption Verbräuche - Consumos		Metal - Metalliques Metall - Metal	Plastic - Plastiques Kunststoff - Plastico
Acqua		min-max	min-max
Water - Eau	l/min	-	1-2
Wasser - Agua			
Aria			
Air - Air	l/min	150	300
Luft - Aire			
Potenza installata			
Power - Puissance installé	kW	1,5	5
Inst. Leistung - Potencia instalada			